



MANOMETRI CON CONTATTI ELETTRICI "INTERNI" "Internal" electric contact pressure gauges

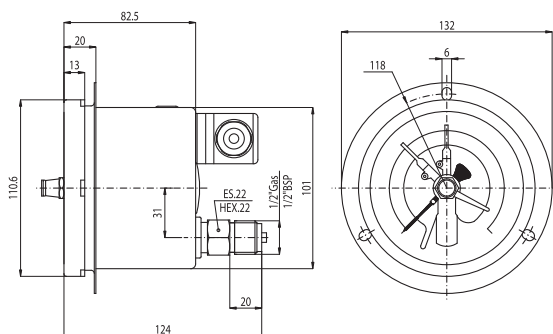
- Manometro con contatti elettrici, DN 100, tutto inox, a riempimento di liquido ammortizzante dielettrico, attacco radiale 1/2" GAS.
- Stainless steel pressure gauges with electric contacts, DS 100, dielectric liquid filled, bottom connection 1/2" BSP.



> CAMPO SCALA > RANGE	> SCHEMA > SCHEME	> CODICE > CODE
0/2.5 bar	M1D	M23A.E08301D
0/4 bar		M23A.E08401D
0/6 bar		M23A.E08501D
0/10 bar		M23A.E08601D
0/16 bar		M23A.E08701D
0/25 bar		M23A.E08801D
0/40 bar		M23A.E08901D
0/60 bar		M23A.E09001D
0/100 bar		M23A.E09101D
0/160 bar		M23A.E09201D
0/250 bar		M23A.E09301D
0/400 bar		M23A.E09401D
0/600 bar		M23A.E09501D
-1/0 bar	M1S	M23A.E28041M
0/1,6 bar	M2S	M23A.E08241M



ATTACCO POSTERIORE CON FLANGIA Back connection with flange



- Manometro con contatti elettrici, DN 100, attacco posteriore 1/2" gas con flangia anteriore.
- Pressure gauges with electric contacts, DS 100, back connection 1/2" BSP, front flange.

> CAMPO SCALA > RANGE	> SCHEMA > SCHEME	> CODICE > CODE	> TIPO > TYPE
-1/0 bar	M1S	M23E.E20141M	TUTTO INOX, RIEMPITO
-1/+3 bar	01D	M22E.E28341M	TUTTO INOX, A SECCO
0/1,6 bar	M2S	M23E.E08202S	TUTTO INOX, RIEMPITO
0/10 bar	M4D	M21E.E08641M	TUTTO INOX, A SECCO
0/400 bar	M1D	M13E.E09401D	INTERNI E PERNO OTTONE, RIEMPITO

> Per esecuzioni differenti dallo standard non esitate a contattare i nostri uffici commerciali.
> For products out of the standard range, please contact our sales offices.